

Instruction for assembly and use GB

Montage & bedieningshandleiding NL

Einbau- und Betriebsanleitung D

Instrukcja montażu i obsługi PL

Beépítési és üzemeltetési utasítás H

Návod k montáži a obsluze CZ

Инструкция по монтажу и эксплуатации RU



AQA perla 5 - 20

SE / BIO

(volumétrique / volumetric / volumetrisch / mennyiségvezérelt / objętościowy / volumetrický /
серегенерацией по объему)

Adoucisseur d'eau automatique
Automatic water softener
Automatische waterontharder
Automatischer Wasserenthärter
Automatyczny zmiękczac wody
Automata vízlágyító berendezés
Automatický změkčovač vody
Автоматическая установка умягчения воды

Sous réserves de modifications
Subject to modifications
Änderungen vorbehalten
Onder voorbehoud van wijziging
Zmiany techniczne zastrzeżone
A műszaki változtatás jogát fenntartjuk
Změny vyhrazeny
Возможны изменения

For You and Planet Blue.



bwt-group.com

ind. 09 du 10.02.14

Instruction AQA perla P0010923D

AQA perla 5-20 – компактная установка умягчения воды. Установка имеет встроенную систему регулирования остаточной жесткости путем подмешивания неумягченной воды к умягченной. Модели BIO оснащаются хлорогенератором, и во время каждой регенерации производится дезинфекция ионообменной смолы.

Компактная установка **AQA perla 5-20** состоит из следующих элементов (см.рис. 2,3,4):

1. Головка умягчителя и электронный блок управления
2. Блок питания 230 В, 50/60 Гц
3. Колонка умягчителя с ионообменной смолой
4. Компактная емкость для рассола
5. Сифон (опция)
6. Переливной шланг 15/21
7. Крышка ёмкости для рассола
8. Гибкий шланг 13/17 для отвода сточных вод к сифону (в канализацию)
9. Гибкий шланг 6/8 для подсоединения емкости для рассола
10. Стальной гибкий шланг Ø 1" на входе воды
11. Стальной гибкий шланг Ø 1" на выходе воды
12. Устройство регулировки остаточной жесткости
13. Клапан для рассола

Рекомендованное дополнительное оснащение:

- присоединительная арматура Multiblock inline (облегчает подсоединение к установке) №кат. 87528
- таблетированная соль для регенерации (25кг) (необходима при эксплуатации оборудования) №кат. 51998
- набор для измерения жесткости Aquatest №кат 18997

ОБЛАСТЬ ПРИМЕНЕНИЯ.

Эксплуатация установок **AQA perla 5-20** должна осуществляться таким образом, чтобы обеспечивалось соблюдение технических правил и законодательства страны, в которой будет смонтировано оборудование.

ТРЕБОВАНИЯ К МЕСТУ МОНТАЖА.

Соблюдать местные требования к монтажу, общие нормы, общие гигиенические условия и технические данные.

При монтаже установки **AQA perla 5-20** необходимо обеспечить постоянную подачу напряжения (220В/50Гц) и требуемого рабочего давления. Отдельная защита от гидроударов и/или недостатка воды не предусмотрена – при необходимости ее можно установить на месте.

Перед умягчителем необходимо установить механический фильтр воды (в комплект поставки не входит).

Сливные шланги отвода использованной воды к канализации должны подсоединяться к сливу медотом разрыва струи (т.е. на расстоянии от зеркала сточной воды), чтобы не допустить загрязнения питьевой воды обратным током канализационных стоков; также рекомендуем устанавливать сифон. Подсоединение сифона к канализационной сети следует осуществлять с уклоном при помощи трубы ПВХ DN 40. При необходимости, и если рабочее давление выше 2,1 бар, шланг промывочной воды можнорасположить на высоте до 1,5 м над установкой. В этом случае следует увеличить рекомендуемую длительность регенерации смолы.

Шланг защиты от перелива на емкости для рассола должен отводиться с уклоном к канализации для свободного слива под действием силы тяжести или подсоединяться к системе откачки воды в подъемную насосную установку, которая должна быть выполнена из материалов, устойчивых к воздействию соли. Слив в канализацию должен быть рассчитан таким образом, чтобы был обеспечен беспрепятственный отвод регенерационных стоков.

Устанавливать в отапливаемом помещении, защищать от попадания химических веществ, красителей, растворителей, смазок и паров. Температура окружающей среды не должна превышать 40°C, а

температура умягчаемой воды 35°C. Устанавливать умягчитель в удобном для обслуживания месте на ровной горизонтальной поверхности, выдерживающей вес умягчителя в рабочем состоянии (см. табл. 1.3).

МОНТАЖ

Гидравлическое присоединение умягчителя осуществляется при помощи присоединительных гибких шлангов.

При монтаже обратить внимание на направление потока, обозначенного стрелками, шланг воды поступающей в умягчитель подключить к резьбовому подсоединению 1" слева, а шланг выхода умягченной воды подключить к резьбовому подсоединению 1" справа. Фитинги 4/4" и 5/4" поставляются для подключения, если необходимо, к трубопроводу 4/4".

Затем подсоедините шланг для всасывания солевого раствора. Далее зажмите серый шланг 6/8 в солевом баке и протяните его сквозь внутреннее отверстие на внешнюю сторону бака.

Подсоедините серый шланг 6/8 к управляющему клапану умягчителя и закрепите его на месте при помощи фитинга, предусмотренного для этой цели в комплекте поставки.

Подсоедините гибкий шланг 13/17 (8) к ребристой патрубку отвода регенерационных вод. Соедините его с вертикальным ребристым присоединением сифона. Обжимные хомуты, вложенные при поставке в солевой бак, позволят закрепить оба конца шланга.

И наконец, подсоедините шланг 15/21 (6) к переливному патрубку солевого бака. Соедините его с горизонтальным ребристым патрубком сифона. Этот шланг также снабжен хомутом.

Умягчитель AQA perla 5-10-20 подключается к стандартной розетке сети электропитания, которое должно находиться рядом с установкой (максимально 1,5 м).

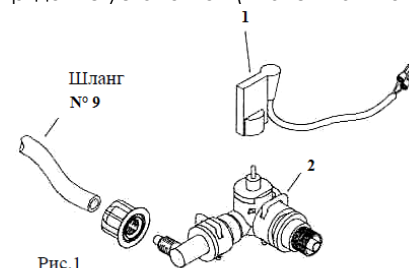


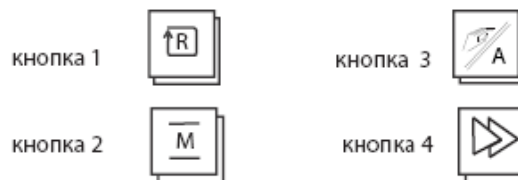
Рис.1

Для умягчителей BIO подсоедините электрические фитинги 1 к ячейке 2, расположенной на линии всасывания солевого раствора (рис.1).

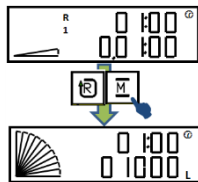
ПРОГРАММИРОВАНИЕ.



После подключения питания начинается регенерация. В течение регенерации на дисплее отображается буква «R». Для того чтобы остановить регенерацию, нажмите кнопки 1 и 2



кнопка 5: скрытая кнопка, справа от кнопки 4



Если у вас на дисплее появляется только «00000», обратитесь пожалуйста к параграфу **«ОБЩИЙ КОД»**. Затем следующие шаги программы могут быть изменены кнопкой 3 (для передвижения мигающего курсора вправо) и кнопкой 4 (для изменения числового значения мигающего вводимого параметра).

Если течение 30 секунд не будет нажата ни одна кнопка, контроллер автоматически возвращается в исходное положение. Для того, чтобы вернуться обратно к режиму программирования, нажмите и удерживайте в течении примерно 5 секунд, кнопку 2, а затем короткими нажатиями этой кнопки дойдите до прерванного шага программирования.

ВЕРСИЯ С РЕГЕНЕРАЦИЕЙ ПО ВРЕМЕНИ (КОД10110) «Z»:

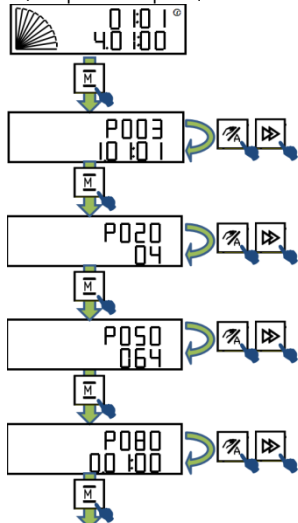
Нажмите кнопку 2 и удержите не менее 5 секунд. На дисплее появляется "P003". Установите текущее время (часы и минуты).

Повторно нажмите кнопку 2. На дисплее появится «P020», затем установите частоту в днях между регенерациями (в соответствии с водопотреблением согласно таблице № 1.5)

Нажмите кнопку 2. На дисплее появится «P050». Установите общую длительность цикла регенерации в минутах (см. таблицу №1.4).

Нажмите кнопку 2. На дисплее появится «P080». Установите время в часах и минутах, на которое вы желаете назначить начало регенерации умягчителя.

Закончите программирование, нажав кнопку 2. На дисплее снова появится текущее время и время следующей регенерации.



ВЕРСИЯ С РЕГЕНЕРАЦИЕЙ ПО ОБЪЁМУ (КОД12120&22120) «SE» и «BIO»:

Нажмите кнопку 2 и удержите не менее 5 секунд. На дисплее появляется "P003". Установите день недели (1-понедельник, 2-вторник, 3-среда и т.д.), а также текущее время - часы, минуты.

Повторно нажмите кнопку 2. На дисплее появится «P080». Установите время в часах и минутах, на которое вы желаете назначить начало регенерации умягчителя.

Повторно нажмите кнопку 2. На дисплее появится «P050». Установите общую длительность цикла регенерации в минутах (см. таблицу №1.4).

Нажмите кнопку 2. На дисплее появится «P040». Установите цикл регенерации умягчителя – количество умягченной воды в литрах между двумя регенерациями (таблица №1.5).

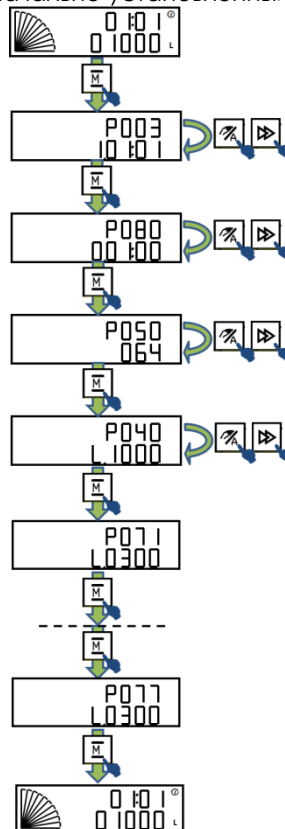
В случае необходимости при помощи кнопок 3 и 4 вместо литров можно ввести размерность гекталитры.

Нажмите кнопку 2. На дисплее появится «P071». Повторяя нажатие этой кнопки, переходите последовательно одно за другим "P072", "P073", "P074", "P075", "P076" и "P077".

Не изменяйте параметр «00300» - это заводская установка среднесуточного расхода.

AQA perla 5-20 после включения в сеть автоматически подсчитывает среднесуточное водопотребление. Благодаря этому значения от «P071»до «P077» будут корректироваться.

Закончите программирование, нажав кнопку 2. На дисплее снова появится текущее время либо первоначально установленный цикл работы «01000».



ОБЩИЙ КОД:

Если после подключения питания на дисплее появится сообщение «00000», то при помощи кнопок 1 и 5 необходимо ввести общий код установки.

Существует возможность ввода трёх типов кодов:

- 10110 умягчитель типа Z (без счетчика умягченной воды)
- 12120 умягчитель типа SE (со счетчиком умягченной воды)
- 22120 умягчитель типа BIO (со счетчиком умягченной воды и ячейкой для хлорирования).

Введенный код вступает в силу после подтверждения кнопкой 5. После ввода кода можно

переходить к пошаговому программированию согласно изложенным выше инструкциям. Во время самого программирования возможно появление дополнительных шагов, предназначенных для квалифицированного технического персонала, и их не рекомендуется менять самостоятельно:

- P100 для даты запуска
- P001 и P002 для текущей даты
- P031, P032 и P033 для аварийной сигнализации.

ЗАПУСК.

Снимите крышку солевого бака, затем крышку солевого колодца. Осторожно извлеките клапан солевого раствора (13) из солевого колодца и проверьте размер «X», установленный заводом-изготовителем в соответствии с таблицей 1.2.

Повторно вложите клапан солевого раствора в солевой колодец и закройте его крышкой. Пользуясь тем, что крышка солевого бака снята, наполните ёмкость солью и затем аккуратно закройте крышкой.

Промойте установку нажатием кнопки 1 на управляющем клапане в течение 5 секунд. Медленно откройте вход исходной воды. Вода должна сливаться в дренаж не менее 10 минут. Затем необходимо прервать процесс регенерации одновременным нажатием кнопок 1 и 2.

Поток воды прекратиться и на дисплее будут отображаться показания текущего времени или запрограммированный ранее цикл работы установки.

Теперь **AQA perla 5-20** готова готовить умягченную воду.

Для установок, работающих по объему и ВЮ - проверьте счетчик блока управления, открыв кран на трубопроводе после установки (на дисплее показывается цикл) и слив мин. 1 л воды.

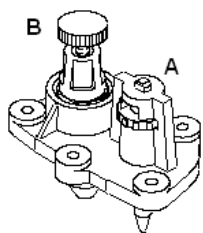
НАСТРОЙКА ОСТАТОЧНОЙ ЖЕСТКОСТИ.

Настройка остаточной жесткости (12) производится выполнением следующих операций. Для настройки применяется тестер жесткости, который можно приобрести у поставщика оборудования.

Отберите пробу умягченной воды на выходе установки и измерьте общую жесткость воды при помощи индикаторов, входящих в состав тестера жесткости. Плавно покрутите индикатор остаточной жесткости **AQA perla 5-20** для изменения остаточной жесткости и, таким образом, откорректируйте этот параметр до желаемой величины.

Полностью закрутите до упора регулятор и, затем приоткройте его на ½ или ¼ оборота.

Приоткройте кран за установкой и отрегулируйте

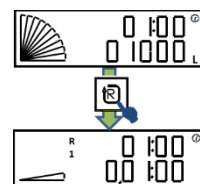


остаточную жесткость поворотом регулятора А: для увеличения жесткости - по часовой стрелке, для уменьшения - против.

После регулировки умягчителя полностью откройте несколько точек потребления воды (кранов) для достижения максимального расхода, и затем закрутите регулятор В, если остаточная жесткость выше требуемой, либо отверните его, если жесткость слишком низкая.

РЕГЕНЕРАЦИЯ.

Для ручного запуска регенерации нажмите кнопку 1 и придержите не менее 5 секунд, затем отпустите. Далее регенерация проходит автоматически. Во время регенерации встроенный управляющий клапан-байпас делает возможным получение потребителями исходной, не умягченной воды



В умягчителях ВЮ после регенерации может появиться символ ✖. Это означает, что контроллер выявил недостаточное количество солевого раствора при регенерации.

Нажатием кнопки 2 снимите это сообщение и повторно запустите регенерацию, если жесткость воды на выходе неудовлетворительна.

Убедитесь в наличии достаточного количества таблетированной соли в солевом баке.

КНОПКА «AUTO / MANU»

Кнопка 3 «AUTO / MANU» дает возможность прервать автоматическую работу программы умягчителя. Нажмите кнопку 3 и удержите 5 секунд, затем отпустите. На дисплее появится символ ✖

Этот режим работы может использоваться лишь изредка, поскольку в этом случае регенерация вашей установки в конце цикла может производиться только путем вмешательства оператора – нажатием кнопки 1 в течение 5 секунд.

Для того чтобы вернуться к автоматическому режиму работы, нажмите кнопку 3 и придержите 5 секунд. Символ ✖ исчезнет.


AQA perla имеет защиту от перебоев электроснабжения. Вся запрограммированная информация – такая как время, параметры регенерации, средний расход и т.п. сохраняются в памяти контроллера.


ТЕХНИЧЕСКОЕ ОБСЛУЖИВАНИЕ.

Необходимо регулярно проверять уровень соли для регенераций в солевом баке. В процессе режима умягчения уровень воды в баке не может быть выше уровня соли. Регулярно досыпайте соль в загрузочное отделение солевого бака.

Один раз в год, либо при появлении на дисплее знака ☐ следует полностью извлечь таблетированную соль и опорожнить солевой бак. Затем следует тщательно промыть стенки и солевую решетку от загрязнений и осадка. Затем солевую решетку следует установить обратно на дно солевого бака.

Ежемесячно необходимо проверять остаточную жесткость после умягчения, используя тестер для определения общей жесткости и при необходимости, производить её подстройку.

После выполнения этих операций нажмите одновременно кнопки 4 и 5 в течение 5 секунд с тем, чтобы удалить на дисплее символ .

Каждое техническое устройство требует регулярного технического обслуживания. Такое обслуживание должно проводиться один раз в год, в случае коллективного водопользования - раз в полгода, а также каждый раз при появлении на дисплее символа . Техническое обслуживание выполняется по стандартной процедуре специальным квалифицированным персоналом.

Общий объем умягченной воды и количество регенераций, выполненных умягчителем, может быть проверено в любой момент нажатием кнопки 4.



ДЕЗИНФЕКЦИЯ.

Если оборудование простаивает в течении длительного периода при комнатной температуре (несколько дней), то для умягчителя, не имеющего опцию ВЮ, необходима выполнить дезинфекцию. Эта процедура должна выполняться квалифицированным техническим персоналом.

СООТВЕТВИЕ НОРМАМ И ПРАВИЛАМ.

Знак Европейского сообщества СЕ, нанесенный на **AQA perla 5-20** означает, что изделие отвечает следующим требованиям норм и правил:

- Директива 2004/108/ЕС по электромагнитной совместимости
- Директива 2006/95/ЕС по электрооборудованию, предназначенному для использования при определенных пределах напряжения.

AQA perla 5-20 отвечает директиве 97/23/ЕС от 29.05.97г для оборудования работающего под давлением, соответствует требованиям стр.3 п.3 (конструирование и изготовление в соответствии с правилами использования), но не попадает под категории I-IV, поэтому не требует наличия этикетки ЕС как оборудования, работающего под давлением.

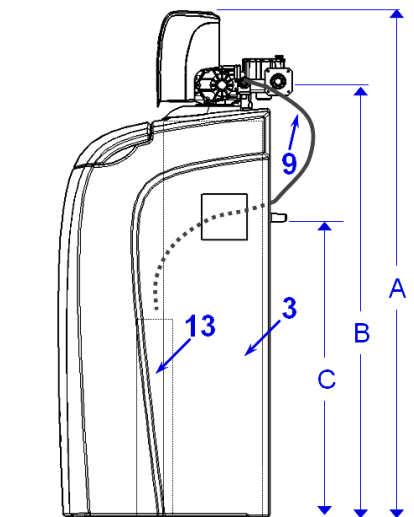
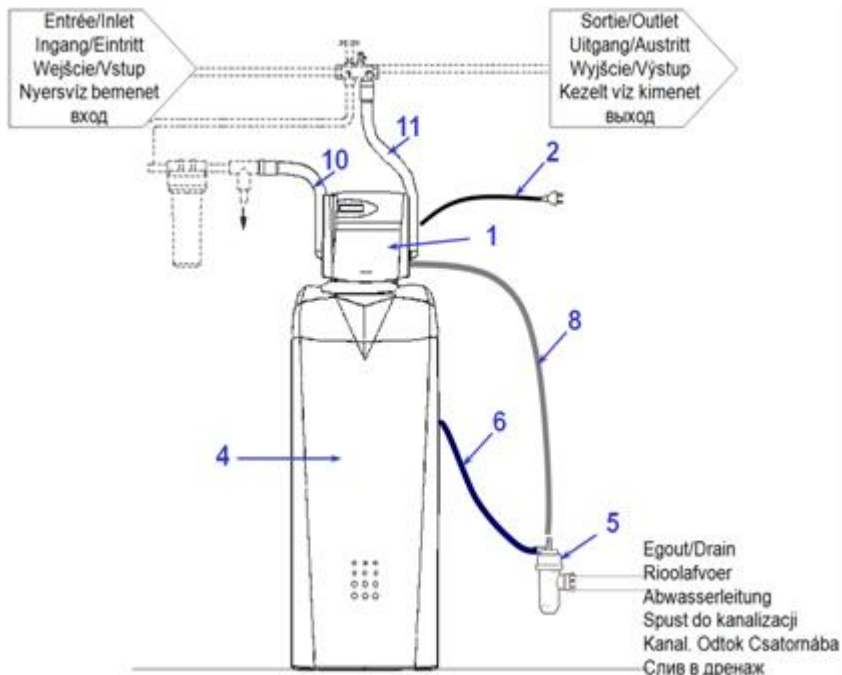
Установка не предназначена для использования лицами (в том числе детьми), с психическими, моторными либо умственными недостатками, а так же лицами с недостаточным уровнем знаний и опыта (для их же безопасности), если только они не прошли обучение у компетентного персонала, прежде чем приступить к пользованию оборудованием.

Необходимо обеспечить отсутствие доступа детей к установке.

ТЕХНИЧЕСКИЕ ДАННЫЕ.

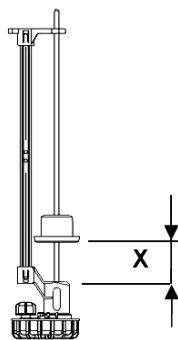
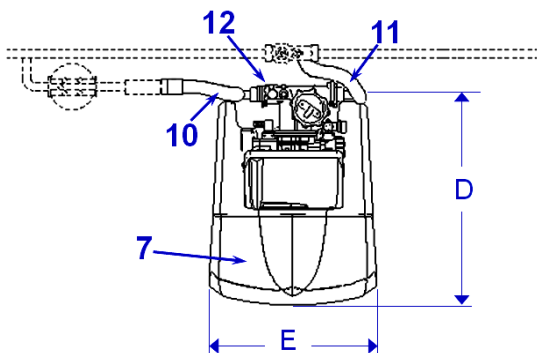
Напряжение	230В – 50/60 Гц
Потребляемая мощность	6 Вт (в режиме сервис) 25 Вт(в режиме регенерации)
Макс. давление	7 бар статическое
Мин. давление	1,5 бар динамическое
Мин. сброс при регенерации	0,5 м³/час
Температура воды	мин. 5 °С макс. 35 °С
Температура окружающей среды	мин. 5 °С макс. 40 °С

Характеристики	5	20
Объем смолы, л	10	20
Ионообменная способность, стандарт °f.м.З	45	100
Ионообменная способность, стандарт °dH.м³	25	60
Количество соли на регенерацию, кг	1,2	2,5
Объем воды на регенерацию, л	55	128
Выход, минимум, м³/час	0,35	0,35
Номинальная производительность, м³/час	1,0	2,5



	AQA perla 5 ⁺	AQA perla 20
A	655 mm	1110 mm
B	500 mm	960 mm
C	285 mm	655 mm
D	450 mm	500 mm
E	385 mm	385 mm
X	110 mm	165 mm

Tableau/Table/Tabel/Tabelle/Tabela/
Tábla/Tabulka/Таблица 1.1/1.2



Dureté de l'eau Total water hardness Waterhardheid Gesamtwasserhärte Twardość wody Vízkeménység Celková tvrdost Жесткость воды на входе		AQA perla 5-20 Cycle/Cyclus/Cykle/Zyklus/Ciklus/Cyklus/Объеммежд урегенерациями (litre/liter/Liter/litry/litr/Литр)	
°f	°dH/°nk	5	20
20	11	2250	5000
22	12	2050	4550
24	13	1900	4150
26	15	1750	3850
30	17	1500	3350
34	19	1350	2950
36	20	1250	2800
38	21	1200	2650
46	26	950	2150
50	28	900	2000

Tableau/Table/Tabel/Tabelle/Tabela/Tábla/Tabulka/Таблица 1.5

Poids en ordre de marche / Weight in order of progress / Gewicht in werkingstoestand / Ciężar urządzenia / Tömeg üzem közben / Hmotnost při provozu / Gewicht in Betriebszustand / Вес оборудования	
AQA perla 5	55 kg
AQA perla 20	120 kg

Tableau/Table/Tabel/Tabelle/Tabela/
Tábla/Tabulka/Таблица 1.3

Types Typen Típus Model Модель	Pression / Pressure Druk / Druck / Ciśnienie Nyomás / Plak / Давление	
	< 4 b	> 4 b
AQA perla 5	33 min	33 min
AQA perla 20	62 min	52 min

Tableau/Table/Tabel/Tabelle/Tabela/
Tábla/Tabulka/Таблица 1.4

www.bwt-group.com

BWT Austria GmbH

Walter-Simmer-Str. 4
A-5310 Mondsee
Tel. +43/6232/5011-0
Fax +43/6232/4058
E-Mail: office@bwt.at

BWT Belgium N.V.

Leuvensesteenweg 633
B-1930 Zaventem
Tel. +32/2/758 03 10
Fax +32/2/758 03 33
E-Mail: bwt@bwt.be

BWT Nederland B.V.

Centraal Magazijn
Energieweg 9
NL-2382 NA Zoeterwoude
Tel. +31 (0)88 750 90 00
Fax +31 (0)88 750 90 90
E-Mail: sales@bwt nederland.nl

BWT Wassertechnik GmbH

Industriestraße
D-69198 Schriesheim
Tel. +49/6203/73-0
Fax +49/6203/73102
E-Mail: bwt@bwt.de

BWT Česká Republika s.r.o.

Lipová 196 -Cestlice
CZ-251 01 Ricany
Tel. +420 272 680 300
Fax +420 272 680 299
E-Mail: info@bwt.cz

OOO BWT

Ul. Kasatkina 3A
RU-129301 Moscow
Russian Federation
Tel. +7 495 686 6264
Fax +7 495 686 7465
E-Mail: info@bwt.ru

Cillichemie Italiana SRL

Via Plinio 59
I-20129 Milano
Tel. +39/02/2046343
Fax +39/02/201058
E-Mail: info@cillichemie.com

BWT Polska Sp. z o.o.

ul. Polczynska 116
PL-01-304 Warszawa
Tel. +48/22/533 57 00
Fax +48/22/533 57 19
E-Mail: bwt@bwt.pl

Cillit S.A.

C/Silici, 71 - 73
Poligono Industrial del Este
E-08940 Cornella de Llobregat
Tel. +34/93/4740494
Fax +34/93/4744730
E-Mail: cillit@cillit.com

BWT France

103, Rue Charles Michels
F-93206 Saint Denis Cedex
Tel. +33/1/49224500
Fax +33/1/49224545
E-Mail: bwt@bwt.fr

BWT HOH A/S Denmark

Geminivej 24
2670 Greve
Tel. +45/43/600500
Fax +45/43/600900
E-Mail: hoh@hoh.dk

BWT Hungária Kft

Keleti u. 7.
H-2040 Budaörs
Tel. +36/23/430-480
Fax +36/23/430-482
E-Mail: bwtchrist@bwtchrist.hu

BWT AQUA AG

Hauptstrasse 192
CH-4147 Aesch
Tel. +41/61/7558899
Fax +41/61/7558890
E-mail: info@bwt-aqua.ch

BWT UK Limited.

BWT House,
The Gateway Centre, Coronation Road, High
Wycombe, Buckinghamshire.
HP12 3SU, UK
Tel. +44/1494/838100
Fax +44/1494/838101
E-mail: Enquiries@bwt-uk.co.uk

