

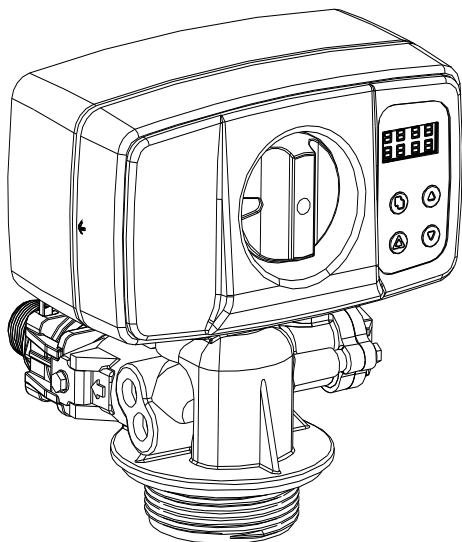
Содержание

Описание.....	1
Основные функции.....	1
Характеристики.....	2
Программирование.....	3
1. Описание кнопок.....	3
2. Настройка.....	3
3. Чтение дисплея.....	4
4. Запуск системы.....	4
5. Диаграмма меню при разных режимах регенерации.....	5
6. Установки по умолчанию.....	7
Ручная регенерация.....	7
Установка жесткости воды (для клапанов умягчения).....	7
Дополнительные запчасти.....	8
1. Размеры входа/выхода.....	8
2. Адаптеры входа/выхода (опция).....	8
3. Типы подключения входа/выхода.....	9
4. Регулятор дренажа и инжектор.....	10
5. Перепускное соединение.....	11
Описание блока управления.....	12
Описание клапана.....	15
Перепускная сборка.....	18
Установка клапана управления.....	20
Неисправности и способы их устранения.....	21

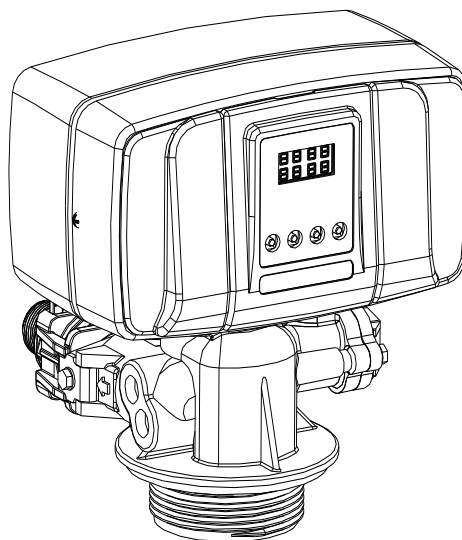
BNT165/BNT265 Series Valve Operation Manual

Описание

Данный клапан оснащен простой и интуитивной системой управления, вся информация выводится на ЖК-дисплей. По умолчанию показывается текущее время, к тому же выводится основная информация, относительно клапана: тип регенерации, остаточный объем (по расходу), количество дней до регенерации (по времени).



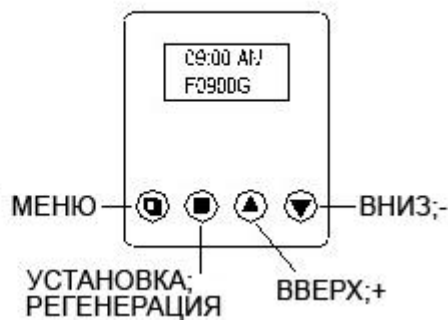
BNT165



BNT265



Пульт управления BNT165



Пульт управления BNT265

Основные функции

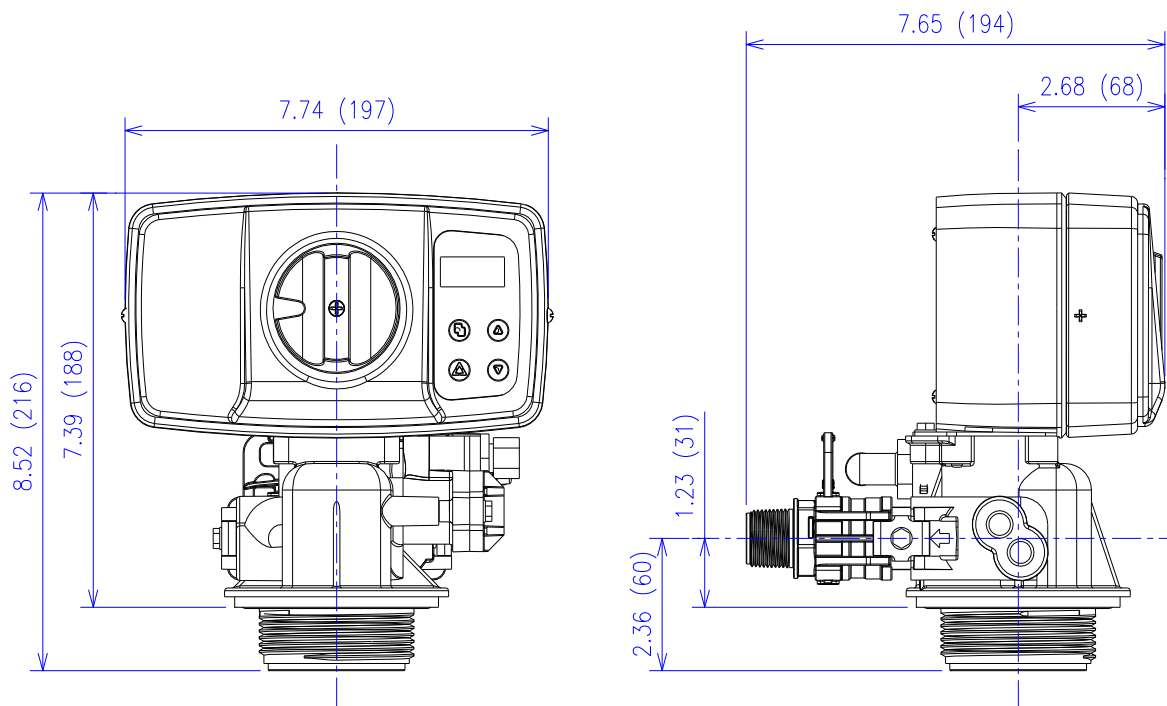
- Тип работы клапана:
 1. Умягчение: Стандартное умягчение.
 2. Фильтрация: Автоматическая обратная промывка многослойных фильтров или угля.
- Тип регенерации:
 1. По времени
 2. По расходу (мгновенная)
 3. По расходу (отложенная)
 4. Смешанная регенерация

BNT165/BNT265 Series Valve Operation Manual

- Жесткость воды может регулироваться пользователем:
Пользователь может регулировать клапан подмеса воды для получения воды необходимой жесткости (опция для клапанов умягчения).
- Формат данных:
Данные могут выводиться в метрической или имперской системе.
- 3 установки по умолчанию:
1. Большой объем (сокр. L.САРА.)...для установки на баки большого объема;
2. Средний объем (сокр. М.САРА.)...для установки на баки среднего объема;
3. Малый объем (сокр. S.САРА.)...для установки на баки маленького объема.
- Автоматическая блокировка:
Панель управления будет автоматически заблокирована после 3 минут в режиме ожидания. Для разблокировки требует нажать клавишу "МЕНЮ" на 3 секунды.

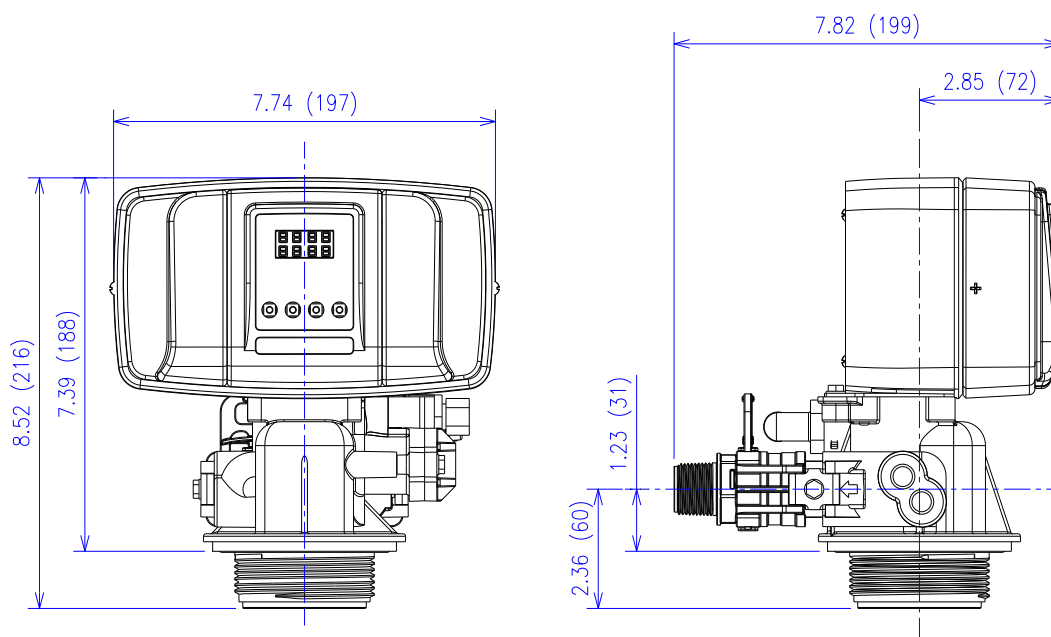
Характеристики

- Опрессовочное давление.....350 psi (23.82 атм.)
- Рабочее давление.....20~125 psi (1.36~8.5 атм.)
- Рабочая температура.....1°C~39°C
- Диаметр трубки дистрибьютора.....1.050 дюйм (26.7мм)
- Трансформатор.....Вход: AC 110В/AC 240В, 50Гц/60Гц; выход: AC 12В
- Резьба бака.....2.5"NPSM
- Вход/выход.....1", 3/4", 1/2" (PPR, PPO, латунь)



Чертеж BNT165 (единицы: дюйм, мм в скобках)

BNT165/BNT265 Series Valve Operation Manual



Чертеж BNT265 (единицы: дюйм, мм в скобках)

Программирование

1. Описание кнопок:

Кнопка меню “□”:

- Нажмите эту кнопку, чтобы зайти или выйти из меню.
- Зажмите эту кнопку на 3 секунды для снятия блокировки в режиме ожидания.

Установка/Регенерация “■”:

- Нажмите эту кнопку для выбора программы или для сохранения изменений.
- Зажмите эту кнопку на 3 секунды для запуска регенерации вручную в режиме ожидания.

Кнопки «вверх» «вниз» “▲”, “▼”:

- Используйте эти кнопки для увеличения или уменьшения значения в настройках.
- Используйте для выбора нужного пункта меню.

2. Настройки Setting Methods:

- Нажмите “□” для входа в меню.
- Нажмите “▲” или “▼” для выбора нужного параметра.
- Нажмите “■”, чтобы параметр начал мигать.
- Нажмите “▲” или “▼” для изменения значения.
- Нажмите “■” для сохранения изменений.
- Нажмите “▲” или “▼” для выбора другого параметра.
- Используйте вышеописанные действия для других параметров.
- Нажмите “□” для выхода из настроек.

Вы можете менять только те параметры, которые мигают.

Программа вернется в режим ожидания, если ни одна из кнопок не будет задействована в течение 1 минуты. Если кнопки не будут задействованы в течение 3 минут, то включится автоблокировка.

BNT165/BNT265 Series Valve Operation Manual

3. Чтение дисплея:

Нажмите “▲” и “▼” одновременно в режиме ожидания для вывода на дисплей различной информации, касающейся регенерации.

- По времени:
В верхней строке отображается количество дней до следующего цикла регенерации.
Во второй строке указано время начала цикла регенерации.

D-07
02:00 AM

- По расходу (мгновенная, отложенная), смешанная регенерация:
В верхней строке указан объем воды, который должен пройти через систему до запуска следующего цикла регенерации. “G” означает «галлон» (3,78л).
Во второй строке отображается общий объем использованной воды.

1300G
0000800G

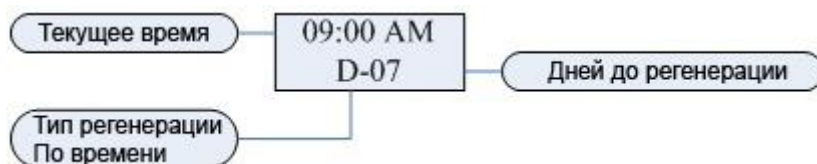
4. Запуск системы:

При первом подключении клапану может потребоваться до 2 минут для начала работы. На дисплее будет следующая надпись:

WAITING
PLEASE

В этот момент панель управления не работает. Когда клапан будет готов к работе, то на дисплей будет выведена следующая надпись:

Тип регенерации: По времени (Timer)



Тип регенерации: По расходу (мгновенная) (Meter Immediate)

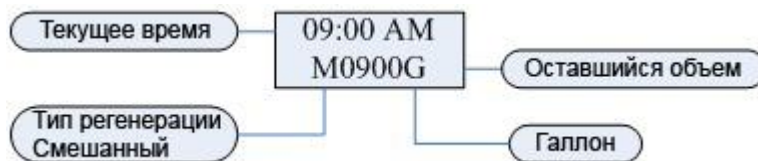


Тип регенерации: По расходу (отложенная) (Meter Delayed)

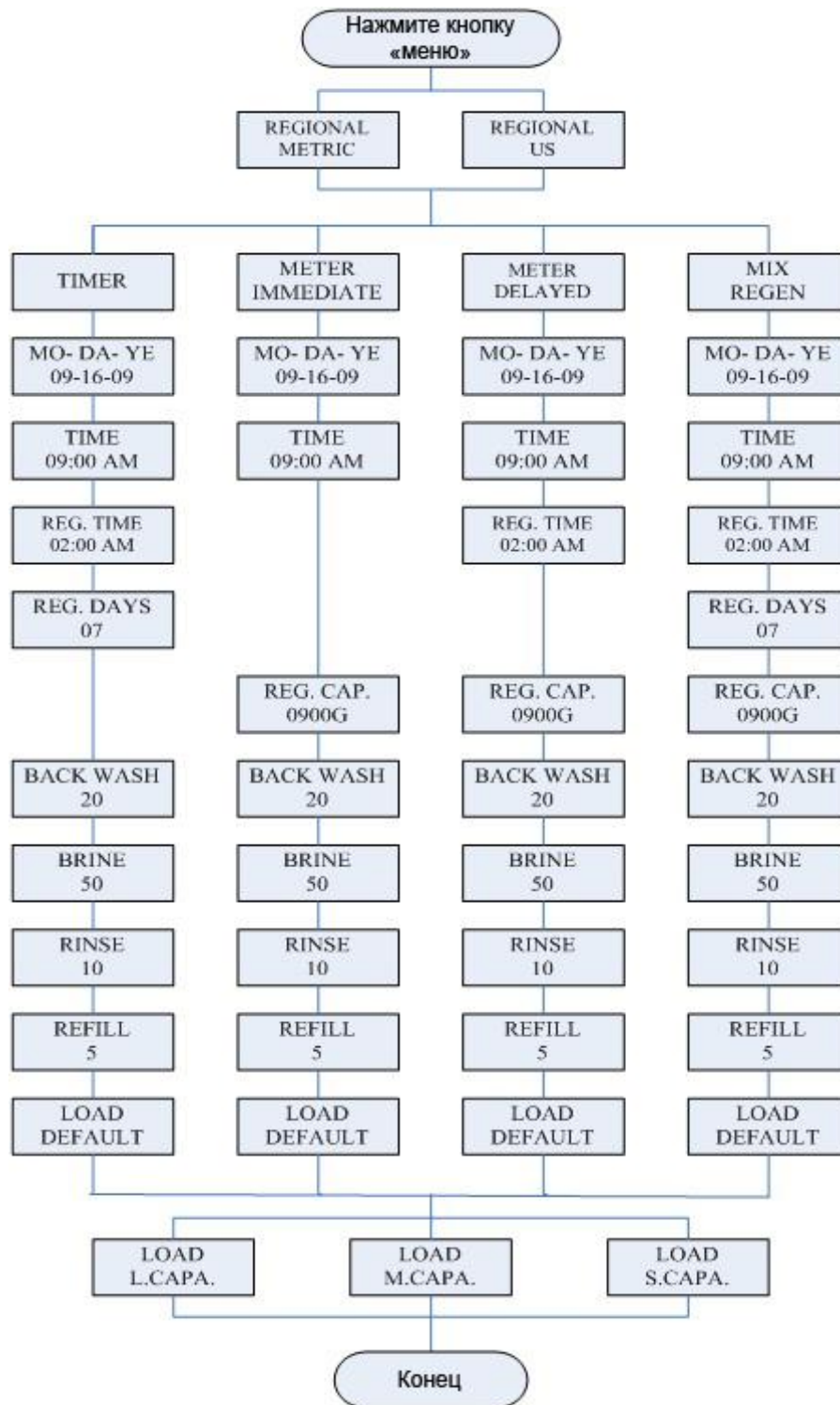


BNT165/BNT265 Series Valve Operation Manual

Тип регенерации: Смешанная регенерация (Mix Regeneration)



5. Диаграмма меню при разных режимах регенерации:



В режиме фильтрации опции “BRINE DURATION” и “REFILL DURATION” недоступны.

BNT165/BNT265 Series Valve Operation Manual

Параметр		Варианты	Описание
2	(REGIONAL) Формат данных	(METRIC) Метрическая	В данном пункте выбирается формат, в котором данные будут выводиться на дисплей.
		(US) Имперская	
3	Тип регенерации	(TIMER) По времени	Система начнет регенерацию в заданный момент времени, по истечению заданного интервала между регенерациями.
		(METER IMMEDIATE) По расходу (мгн)	Система начнет регенерацию в тот самый момент, когда счетчик оставшегося объема дойдет до «0».
		(METER DELAYED) По расходу (отл)	Наиболее распространенная настройка. Когда счетчик оставшегося объема дойдет до «0», то регенерация начнется в ближайший заданный момент времени.
		(MIX REGEN.) Смешанная регенерация	Когда счетчик оставшегося объема дойдет до «0», то система начнет регенерацию в ближайший заданный момент времени. Если интервал между регенерациями истечет до того, как счетчик дойдет до «0», то система автоматически сбросит счетчик на «0» и начнет регенерацию в ближайший заданный момент времени.
4	(MO-DA-YE) Месяц-Дата-Год		В этом пункте устанавливается текущая дата. Используется системой для отслеживания интервалов между регенерациями.
5	(TIME) Время		В этом пункте устанавливается текущее время.
6	(REG. TIME) Начало регенерации		В этом пункте устанавливается время суток, в которое требуется начать цикл регенерации.
7	(REG. DAYS) Интервал регенерации		В данном пункте устанавливается интервал (промежуток) времени, по истечению которого начинается регенерация.
9	(REG. CAP.) Объем воды		В данном пункте указывается какой объем воды (в галлонах) должен пройти через систему до запуска следующего цикла регенерации.
10	(BACKWASH) Обратная промывка		В данном пункте устанавливается продолжительность обратной.
11	(BRINE) Солевой раствор		В данном пункте указывается продолжительность подачи солевого раствора из солевого бака через умягчитель в процессе регенерации.
12	(RINSE) Промывка		В данном пункте указывается продолжительность промывки умягчителя для удаления продуктов регенерации.
13	(REFILL) Заполнение		В данном пункте устанавливается продолжительность времени, в течение которого будет происходить заполнение солевого бака водой для получения солевого раствора для следующего цикла регенерации.
14	(LOAD DEFAULT) По умолчанию		Данная настройка сбивает настройки пользователя и устанавливает настройки по умолчанию.

BNT165/BNT265 Series Valve Operation Manual

6. Установки по умолчанию.

3 установки по умолчанию:


1. Большой объем (сокр. L.CAPA.)...для установки на баки большого объема;
2. Средний объем (сокр. M.CAPA.)...для установки на баки среднего объема;
3. Малый объем (сокр. S.CAPA.)...для установки на баки маленького объема.

По умолчанию идут следующие установки:

	Большой объем	Средний объем	Малый объем
Продолжительность обратной промывки (минут)	15	10	6
Забор солевого раствора (минут)	50	35	20
Продолжительность промывки (минут)	10	8	5
Заполнение (минут)	7	5	3
Интервал регенерации (дней)	8	5	3
Объем воды для регенерации по расходу (галлон)	2000	1300	800

Ручная регенерация

Зажмите кнопку “” на 3 секунды для разблокировки панели управления.

Зажмите “” на 3 секунды для запуска регенерации вручную. На экране появится следующая надпись:

BACKWASH

Надпись “BACKWASH” (обратная промывка) начнет мигать. Когда клапан перейдет в положение обратной промывки, то надпись перестанет мигать. Пунктирная линия (нижняя строчка) начнет сокращаться по мере продолжения регенерации. Нажатие любой кнопки переключит систему на следующую ступень регенерации: промывка солевым раствором (BRINE). На экране появится:

BRINE

Клапан пройдет через все ступени регенерации (промывка и заполнение (RINSE, REFILL)) по вышеописанной схеме.

Установка жесткости воды (для клапанов умягчения)

Пользователь может сам устанавливать жесткость воды, регулируя соответствующий клапан (опция для клапанов умягчения).

Способ установки:

Поверите клапан жесткости воды по часовой стрелке, чем больше угол поворота, тем выше жесткость воды.

BNT165/BNT265 Series Valve Operation Manual



Дополнительные запчасти

Ниже перечисленные запчасти подходят для Bnt165 и Bnt265.

1. Вход/выход:

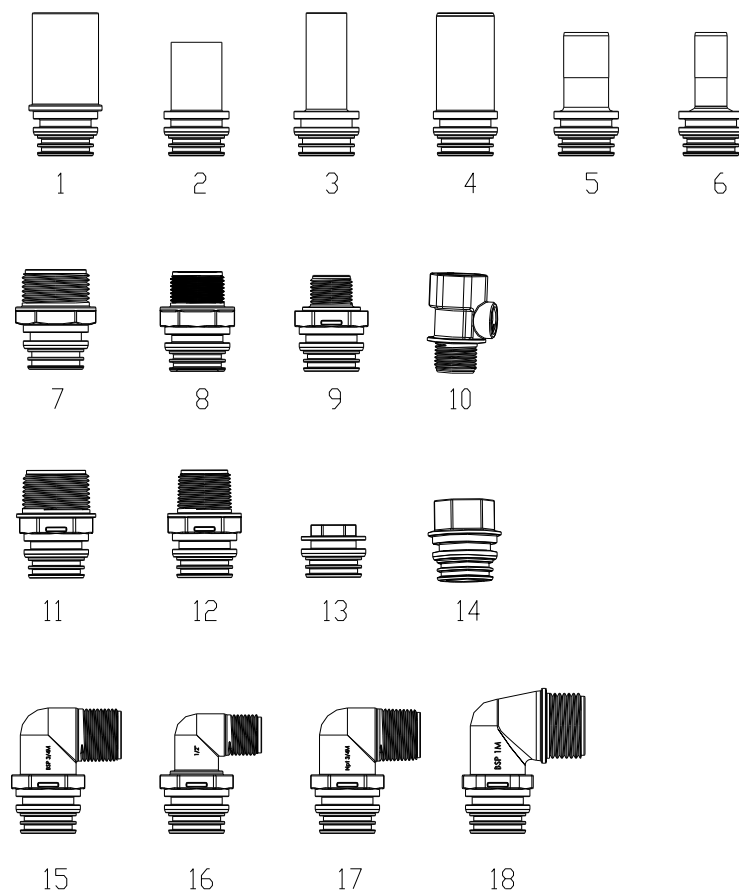
Table I

BSP резьба		NPT рзьба	
Прямой	Угловой 90°	Прямой	Угловой 90°
1/2", 3/4", 1"	1/2", 3/4", 1"	3/4", 1"	3/4"

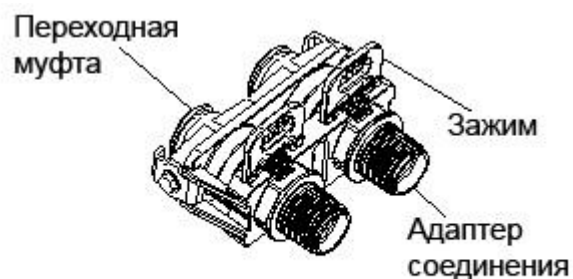
2 . Адаптеры для входа/выхода (опция):

No.	Название	No.	Название
1	Полипропиленовый адаптер 1'	10	Нейлоновый тройник 4F×2F×4M
2	Полипропиленовый адаптер 3/4	11	Адаптер III Соединение NPT1M
3	Полипропиленовый адаптер 1/2	12	Адаптер III Соединение NPT6M
4	Адаптер (американский стандарт 1' черный)	13	Адаптер III Универсальный вход
5	Адаптер (американский стандарт 6")	14	Адаптер III Соединение 4F
6	Адаптер (американский стандарт 4")	15	Адаптер III Угловое соединение 6M
7	Адаптер III соединение 1M	16	Адаптер III Угловое соединение 4M
8	Адаптер III соединение 6M	17	Адаптер III Угловое соединение NPT6M
9	Адаптер III соединение 4M	18	Адаптер III Elbow screw 1M

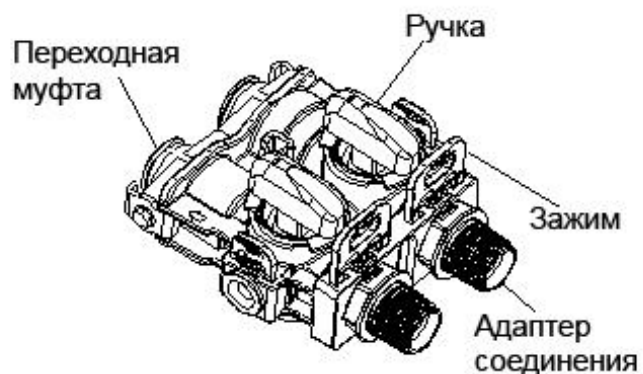
BNT165/BNT265 Series Valve Operation Manual



3. Типы подключения входа/выхода:



Стандартное соединение



Перепускное соединение

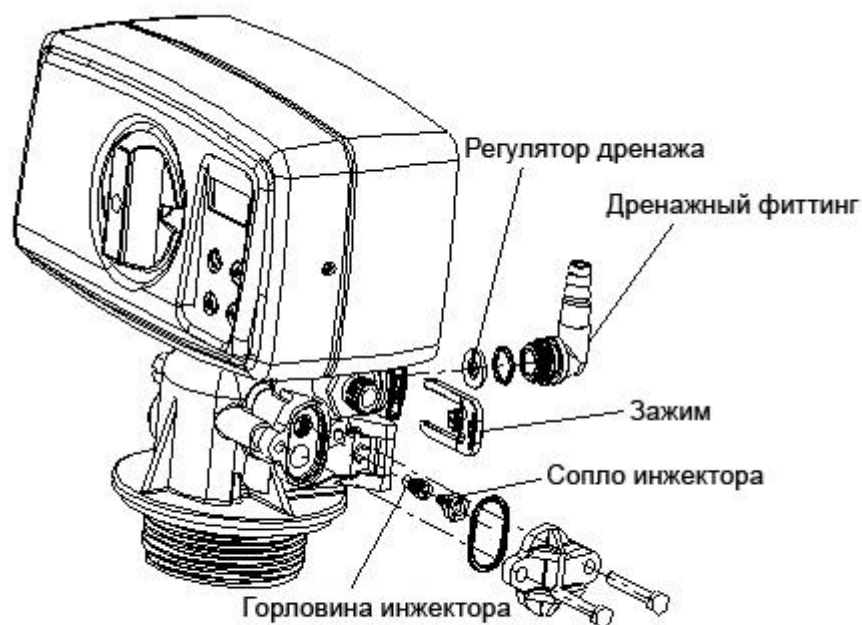
BNT165/BNT265 Series Valve Operation Manual

4. Регулятор дренажа и инжектор:

При использовании различных баков устанавливаются различные инжектора:

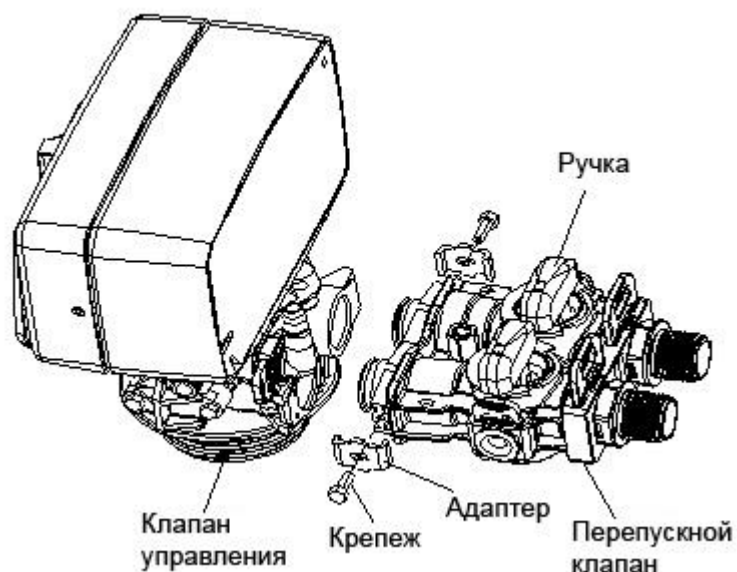
Размер бака	Цвет инжектора
Серия 07	Серый
Серия 08	Красный
1017, 1035	белый
1044, 1054	

Замена инжектора и регулятора дренажа производится согласно рисунку.



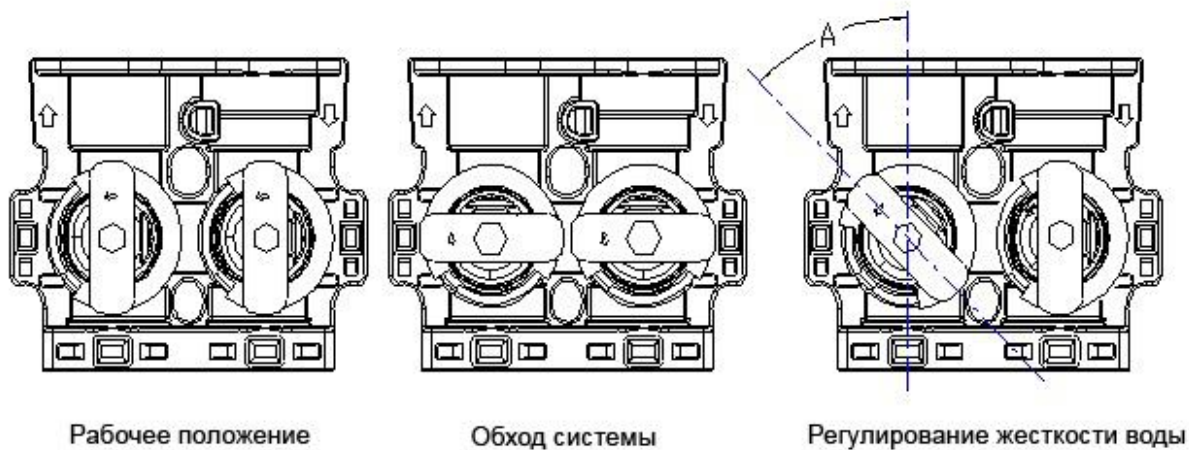
BNT165/BNT265 Series Valve Operation Manual

5. Перепускное соединение



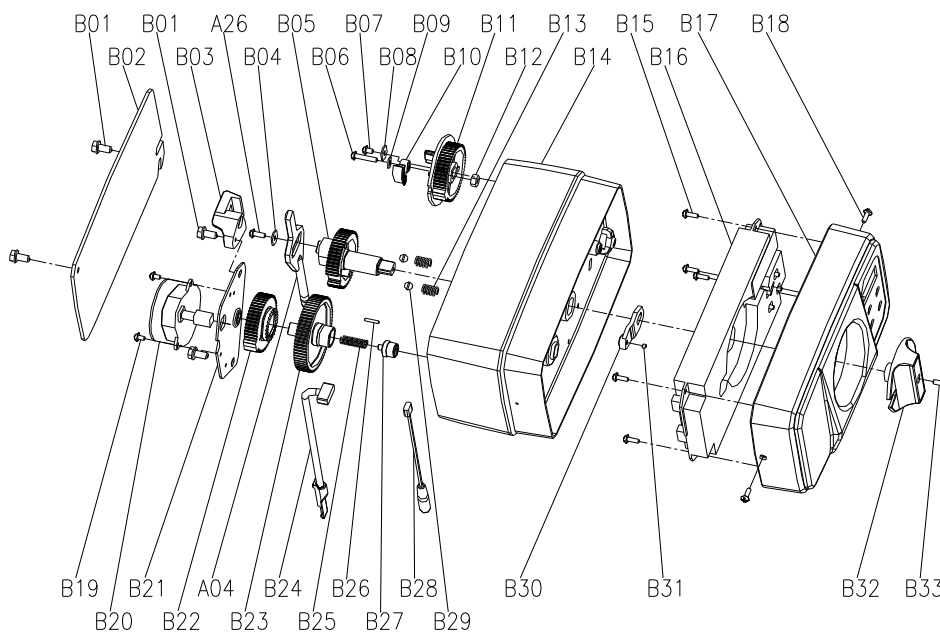
Перепускной клапан позволяет пользователю самому настраивать жесткость воды, а также, при необходимости, пустить воду в обход системы.

Изменение положения ручек перепускного клапана меняет режим его работы. Чем больше угол (A), тем выше будет жесткость воды.

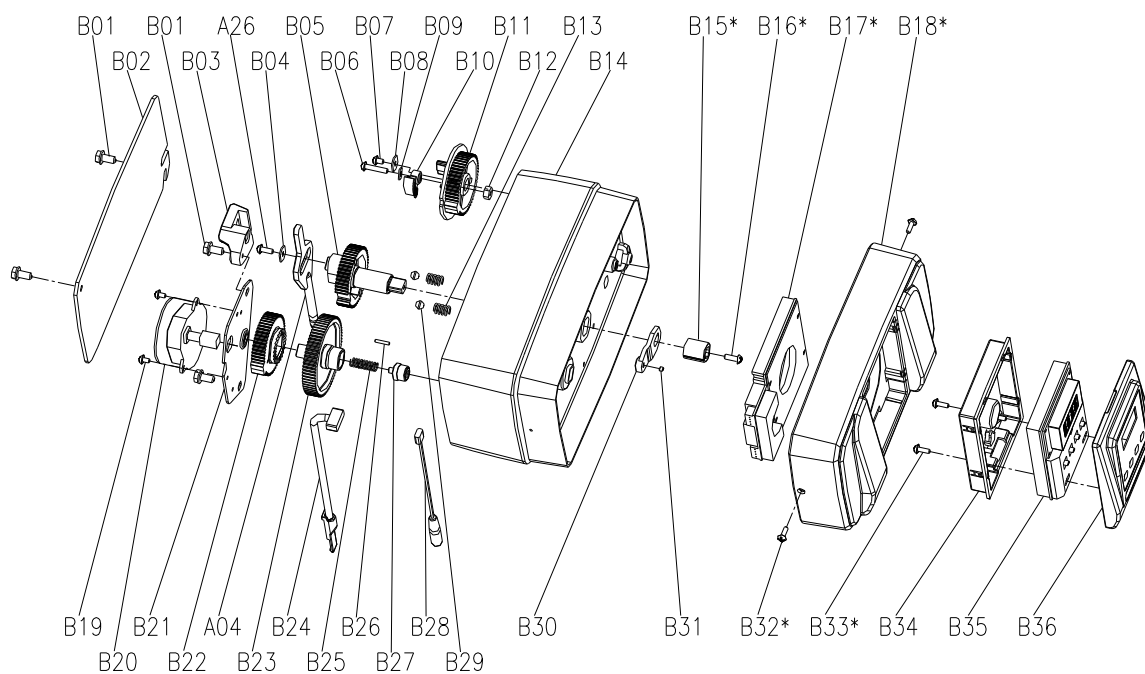


BNT165/BNT265 Series Valve Operation Manual

Описание блока управления



BNT165



BNT265

BNT165/BNT265 Series Valve Operation Manual

BNT165 список частей блока управления

Item No.	Part No.	Part Description	Quantity
B01	05056136	Screw-ST3.5×13(Hexagon with Washer)	4
B02	05056014	Bnt65 Back Cover	1
B03	05010045	Piston Stem Holder	1
A26	13000426	Screw-ST2.9×13(Large Wafer)	1
B04	05056139	Washer-3x13	1
B05	05056005	Main Gear	1
B06	05056083	Screw-M4x14	1
B07	05056166	Screw-ST4.2×12(Large Wafer)	1
B08	05056141	Washer-4x12	1
B09	13111004	Washer-4x9	1
B10	05056016	Refill Regulator	1
B11	05056015	Brine Gear	1
B12	05056089	Nut-M4	1
B13	05056095	Spring Detent	2
B14	05056001	Bnt65 Housing	1
B15	05010037	Screw-ST2.9×10	5
B16	05056504	Bnt165 Pcb	1
B17	05056500	Bnt165 Front Cover	1
	05056505	Bnt165 Operation Label	1
	05056506	Bnt165 Regen. Label	1
B18	05056509	Screw-ST2.9×10(CSK)	2
B19	05056082	Screw-M3×5	2
B20	05056510	Motor-12v/2rpm	1
	11700005	Wire Connector	2
B21	05056045	Motor Mounting Plate	1
B22	05056501	Bnt165 Drive Gear	1
A04	05010081	Bnt65 Piston Rod	1
B23	05056002	Idler Gear	1
B24	05010031	Meter Assembly	1
	05010046	Meter Strain Relief	1
B25	05056094	Spring Idler	1
B26	05056098	Motor Pin	1
B27	05056502	Spring Retainer	1
B28	05056507	Bnt165 Power Cable	1
	05056013	Bnt65 Power Strain Relief	1
B29	05056092	Ball-1/4inch	2
B30	05056503	Magnet Holder	1
B31	05010023	Magnet-φ3×2.7	1
B32	05056008	Bnt65 Knob	1
	05056111	Bnt65 Knob Label	1
B33	05056084	Screw-ST3.5x13	1

BNT165/BNT265 Series Valve Operation Manual

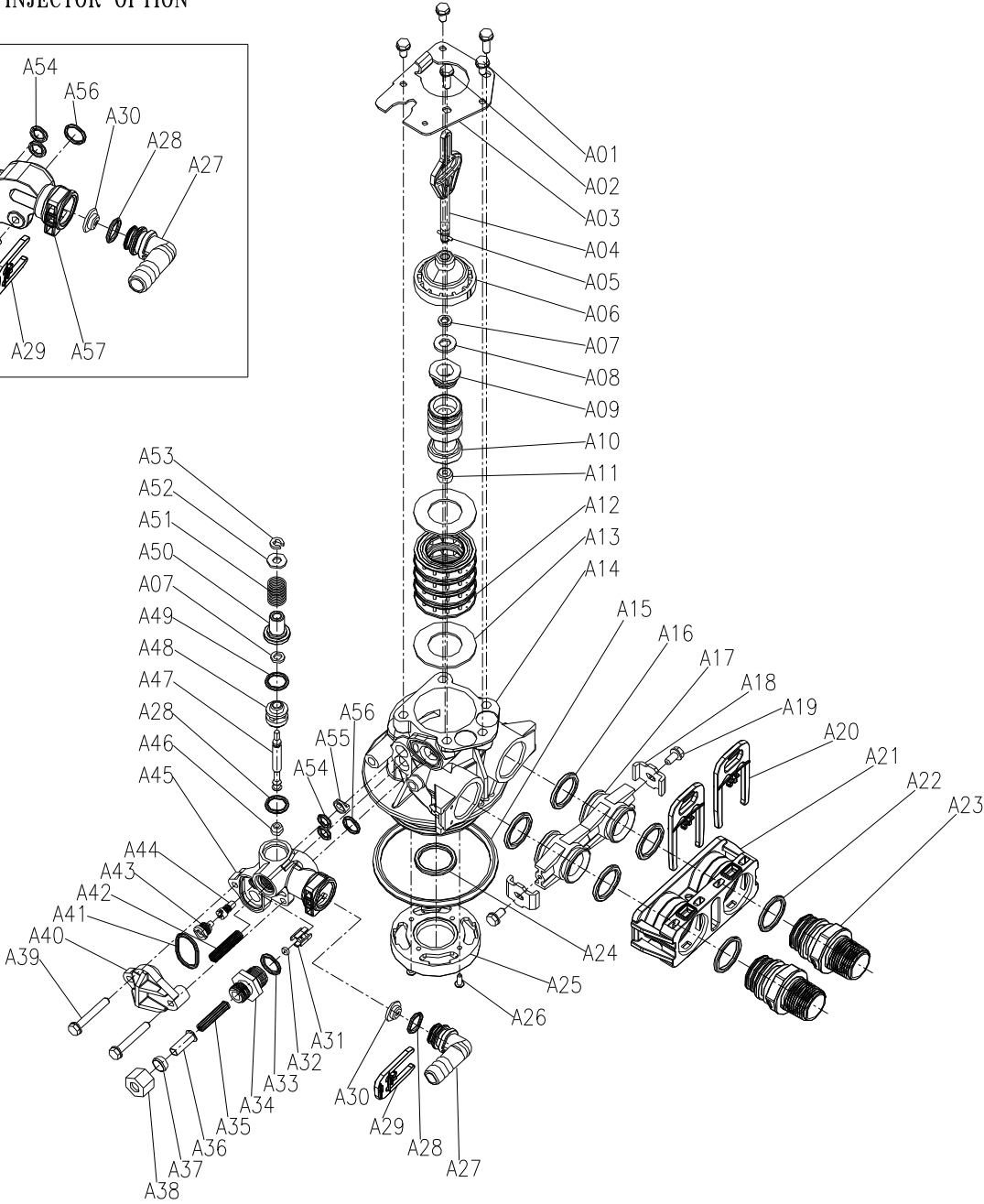
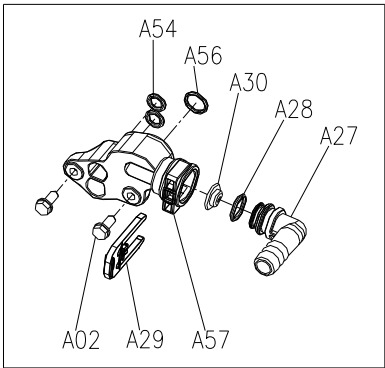
BNT265 список частей блока управления

Item No.	Part No.	Part Description	Quantity
B01	05056136	Screw-ST3.5×13(Hexagon with Washer)	4
B02	05056014	Bnt65 Back Cover	1
B03	05010045	Piston Stem Holder	1
A26	13000426	Screw-ST2.9×13(Large Wafer)	1
B04	05056139	Washer-3x13	1
B05	05056005	Main Gear	1
B06	05056083	Screw-M4x14	1
B07	05056166	Screw-ST4.2×12(Large Wafer)	1
B08	05056141	Washer-4x12	1
B09	13111004	Washer-4x9	1
B10	05056016	Refill Regulator	1
B11	05056015	Brine Gear	1
B12	05056089	Nut-M4	1
B13	05056095	Spring Detent	2
B14	05056001	Bnt65 Housing	1
B15	05056554	Locking Knob	1
B16	05056561	Screw-ST3.5×15(CSK)	1
B17	05056556	Bnt265 Main Pcb	1
	05056557	Bnt265 Wiring Harness	1
B18	05056551	Bnt265 Front Cover	1
	05056506	Bnt165 Regen. Label	1
B19	05056082	Screw-M3×5	2
B20	05056510	Motor-12v/2rpm	1
	11700005	Wire Connector	2
B21	05056045	Motor Mounting Plate	1
B22	05056501	Bnt165 Drive Gear	1
A04	05010081	Bnt65 Piston Rod	1
B23	05056002	Idler Gear	1
B24	05010031	Meter Assembly	1
	05010046	Meter Strain Relief	1
B25	05056094	Spring Idler	1
B26	05056098	Motor Pin	1
B27	05056502	Spring Retainer	1
B28	05056507	Bnt165 Power Cable	1
	05056013	Bnt65 Power Strain Relief	1
B29	05056092	Ball-1/4inch	2
B30	05056503	Magnet Holder	1
B31	05010023	Magnet-φ3×2.7	1
B32	05056509	Screw-ST2.9×10(CSK)	2
B33	05010037	Screw-ST2.9×10	2
B34	05056553	Bnt265 Controller Housing	1
B35	05056555	Bnt265 Display	1
B36	05056552	Bnt265 Controller Cover	1
	05056559	Bnt265 Label	1
	05056560	Bnt265 LOGO	1

BNT165/BNT265 Series Valve Operation Manual

Valve Body Assembly

FILTER INJECTOR OPTION



BNT165/BNT265 Series Valve Operation Manual

Bnt165/Bnt265 Valve Body Assembly Parts List

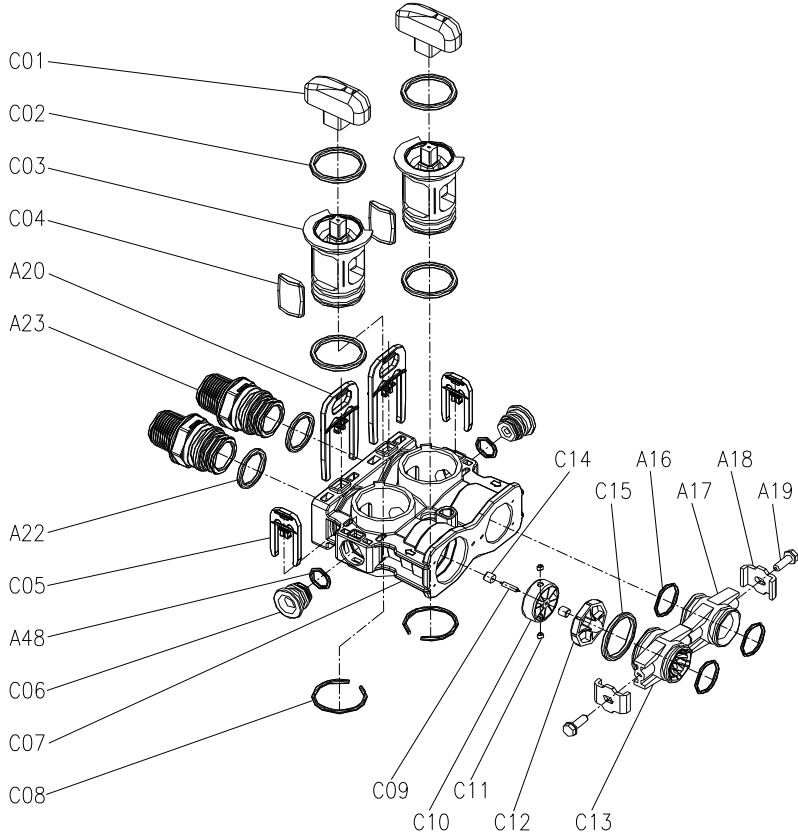
Item No.	Part No.	Part Description	Quantity
A01	05056087	Screw-M5×12(Hexagon)	3
A02	05056088	Screw-M5×16(Hexagon with Washer)	2
A03	05056047	End Plug Retainer	1
A04	05010081	Bnt65 Piston Rod	1
A05	05056097	Piston Pin	1
A06	05056023	End Plug	1
A07	05056070	Quad Ring	2
A08	05056024	End Plug Washer	1
A09	05056022	Piston Retainer	1
A10	05056181	Piston (Electrical)	1
A11	05056104	Muffler	1
A12	05056021	Spacer	4
A13	05056073	Seal	5
A14	05056019	Bnt65 Valve Body	1
A15	05056063	O-ring-φ78.74×5.33	1
A16	05056129	O-ring-φ23×3	4
A17	05056025	Adaptor Coupling	2
A18	05056044	Adaptor Clip	2
A19	05056090	Screw-ST4.2×13(Hexagon with Washer)	2
A20	21709003	Secure Clip	2
A21	05056140	Valve Connector	1
A22	05056065	O-ring-φ23.6×2.65	2
A23	21319006	Screw Adaptor	2
A24	26010103	O-ring-φ25×3.55	1
A25	07060007	Valve Bottom Connector	1
A26	13000426	Screw-ST2.9×13(Large Wafer)	2
A27	05010082	Drain Fitting-B	1
A28	05056134	O-Ring-φ12×2	2
A29	05056172	Secure Clip—S	1
A30	05056186	DLFC-2#	1
A31	05056035	BLFC Button Retainer	1
A32	05056191	BLFC-2#	1
A33	05056138	O-Ring-φ14×1.8	1
A34	05056100B	BLFC Fitting	1
A35	05056106	Brine Line Screen	1
A36	05056107	BLFC Tube Insert	1
A37	05056033	BLFC Ferrule	1
A38	05056108	BLFC Fitting Nut	1
A39	05056086	Screw-M5×30(Hexagon with Washer)	2
A40	05056029	Injector Cover	1
A41	05056072	O-Ring-φ24×2	1

BNT165/BNT265 Series Valve Operation Manual

A42	05056103	Injector Screen	1
A43	05056027	Injector Nozzle	1
A44	05056028	Injector Throat	1
A45	05056177	Injector Body-B	1
A46	05056075	Injector Seat	1
A47	05056054	Injector Stem	1
A48	05056031	Injector Spacer	1
A49	05056081	O-Ring- ϕ 12.5 \times 1.8	1
A50	05056030	Injector Cap	1
A51	05056093	Injector Screen	1
A52	05010049	Special Washer	1
A53	05056105	Retaining Ring	1
A54	05056067	O-Ring- ϕ 7.8 \times 1.9)	2
A55	05056037	Air Disperser	1
A56	05056066	O-Ring- ϕ 11 \times 2	1
A57	05056165	Injector Body (Filter)	1

BNT165/BNT265 Series Valve Operation Manual

Bypass Assembly



BNT165/BNT265 Series Valve Operation Manual

Bnt165/Bnt265 Valve Body Assembly Parts List

Item No.	Part No.	Part Description	Quantity
C01	05056147	Bypass Knob	2
C02	26010028	O-Ring- ϕ 28 \times 2.65	4
C03	05056148	Bypass Plug	2
C04	05056149	Bypass Seal	2
A20	21709003	Secure Clip	2
A23	21319006	Screw Adaptor	2
A22	05056065	O-Ring- ϕ 23.6 \times 2.65	2
C05	05056172	Secure Clip—S	2
A48	05056134	O-Ring- ϕ 12 \times 2	1
C06	05056146	Bulkhead	2
C07	05056145	Bypass Body	1
C08	05056150	Collar— ϕ 32 \times 2.5	2
C09	05010079	Impeller Pin	1
C10	05010014	Impeller	1
C11	05010078	Magnet- ϕ 4 \times 3	2
C12	05010077	Impeller Holder	1
C13	05010083	Adaptor Distributor	1
C14	05010019	Pin Holder	2
C15	26010046	O-ring- ϕ 27 \times 3	1
A16	05056129	O-ring- ϕ 23 \times 3	3
A17	05056025	Adaptor Coupling	1
A18	05056044	Adaptor Clip	2
A19	05056090	Screw-ST4.2 \times 13(Hexagon with Washer)	2

BNT165/BNT265 Series Valve Operation Manual

Установка клапана управления

Давление воды	Минимум 1,7атм. (25 PSI)
Электричество	Бесперебойный переменный ток
Трубопровод	Без внутренних загрязнений или отложений
Расположение умягчителя	Близко к дренажу с соблюдением норм подключения
Перепускной клапан	Предпочтительно уставить перепускной клапан, если система им не оборудована

ВНИМАНИЕ

- Давление не должно превышать 8 атм. (120 psi).
- Температура воды не должна превышать 110°C.
- Не допускать замерзания системы.

1. Установите систему недалеко от дренажа. Площадка должна быть ровной и чистой.
2. Трубопровод должен быть установлен согласно местным требованиям.
Используйте трубку на 1/2" для дренажа.
Используйте трубку на 3/4", если режим обратной промывки превышает 26 л/м или длина превышает 6 м.
3. При установке дренажного фитинга используйте только ФУМ ленту. Любые паяльные или сварочные работы должны проводиться до подключения труб к клапану. Всегда оставляйте 15 см между клапаном и ближайшим соединением при варке труб, которые уже подключены к клапану. В противном случае вы можете повредить клапан.
4. Обрежьте 1" трубку дистрибьютора вровень с горловиной бака.
5. Смажьте резиновую прокладку, которая будет прилегать к баку. Закрутите клапан на баке. Будьте аккуратны, чтобы резьбу не перекосило. Используйте смазку только на силиконовой основе.
6. Залейте воду в солевой бак, пока уровень воды не поднимется на 2-3 см над решеткой. Если в баке нет решетки, то уровень воды должен быть выше воздушного клапана. На данном этапе не добавляйте соль.
7. Если клапан оборудован перепускным клапаном, то переведите его в положение обхода.
8. Медленно включите подачу воды.
9. Откройте любой кран, чтобы трубы промылись от загрязнений, которые могли возникнуть в результате сварочных работ. Закройте кран, когда вода станет чистой.
10. Переведите перепускной клапан в рабочее положение и заливайте воду в умягчитель. Когда умягчитель наполнится, медленно откройте ближайший кран и дайте воде слиться, тем самым выводя воздух из системы. Закройте кран.

BNT165/BNT265 Series Valve Operation Manual

Неисправности и способы их устранения

Проблема	Возможная причина	Решение
А. Клапан не начинает регенерацию.	1. Нет электричества.	Проверьте проводку, пробки и т.д.
	2. Сброс настроек.	Установите дату.
В. Жесткая вода.	1. Перепускной клапан установлен в положение обвода.	Установите клапан в рабочее положение.
	2. Нет соли.	Добавьте соль.
	3. Засорился инжектор.	Почистите детали.
	4. Вода не поступает в солевой бак.	Проверьте темп заполнения солевого бака.
	5. Жесткая вода в баке горячей воды.	Промойте бак горячей воды.
	6. Течь между клапаном и трубкой дистрибьютора.	Проверьте на наличие повреждений в трубке или прокладке. Замените неисправные детали.
	7. Внутренняя течь в клапане.	Замените прокладки и уплотнители.
С. Высокий расход соли.	1. Время заполнения солевого бака слишком большое.	Проверьте настройки заполнения солевого бака.
D. Низкое давление воды.	1. На входе скопилось железо или осадок.	Прочистите трубки.
	2. В клапане или баке скопилось железо.	Прочистите клапан и смолу. Проводите регенерацию чаще.
	3. Засорился вход в клапан.	Извлеките поршень и прочистите клапан.
E. Смола в дренаже.	1. Воздух в системе.	Проверьте подачу воды и устраните попадание воздуха в систему.
	2. Слишком большой поток в дренаж.	Установите необходимый поток в дренаж.
F. Много воды в солевом баке.	1. Засорился инжектор.	Почистите инжектор.
	2. Инородный материал в солевом баке.	Устраните загрязнение.
G. Клапан не забирает солевой раствор.	1. Засорился дренаж.	Устраните загрязнение.
	2. Засорился инжектор.	Устраните загрязнение.
	3. Давление на входе слишком мало.	Увеличьте давление до 1,8 атм. (25 PSI).
	4. Внутренняя течь в клапане.	Замените прокладки и уплотнители.
H. Клапан постоянно переключает режимы.	1. Внутренняя поломка.	Замените неисправные детали.
I. Постоянный поток в дренаж.	1. Неправильно настроен клапан.	Проверьте настройки клапана.
	2. Инородные материалы в клапане.	Прочистите клапан.
	3. Внутренняя течь в клапане.	Замените прокладки и уплотнители.